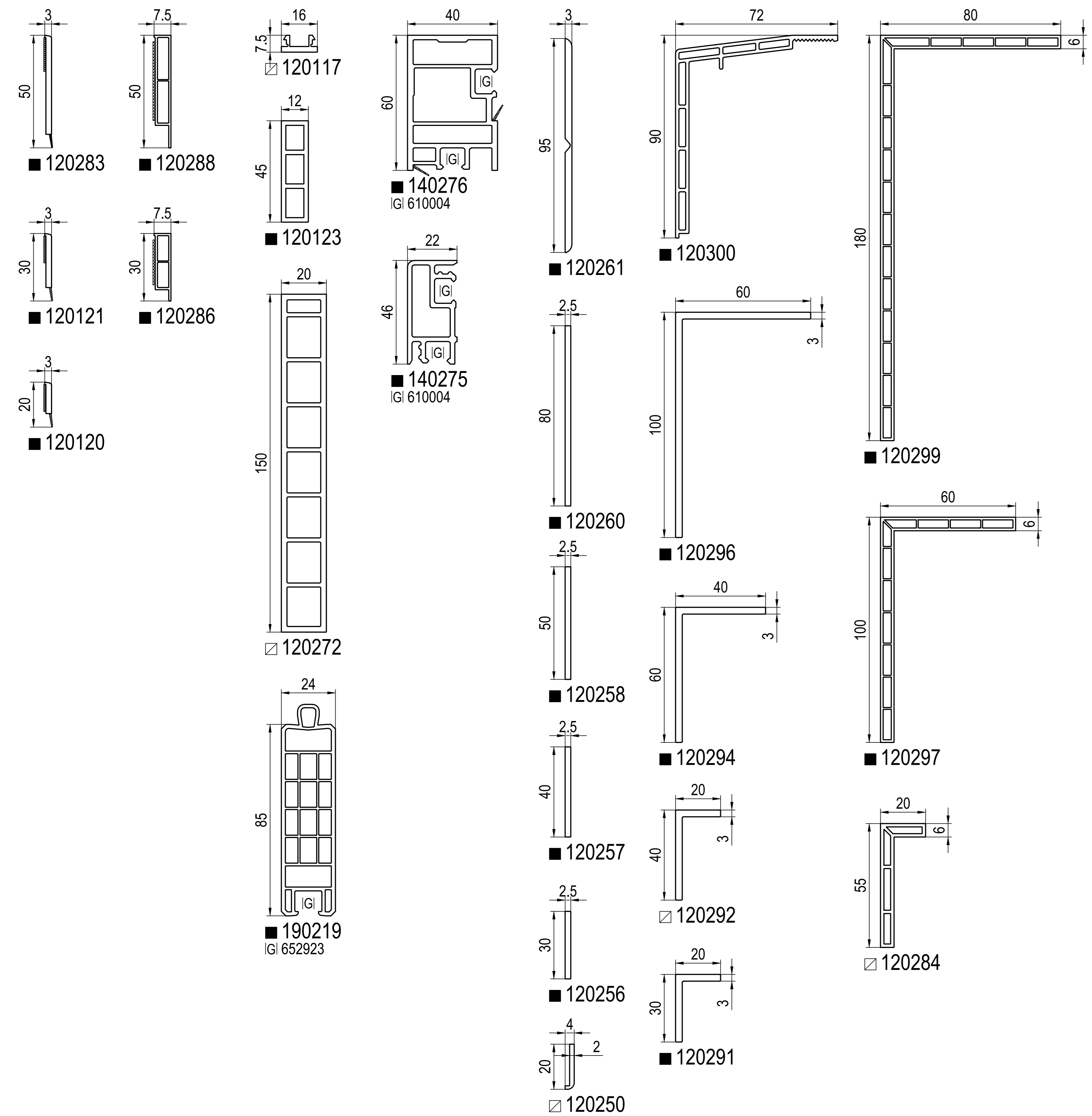


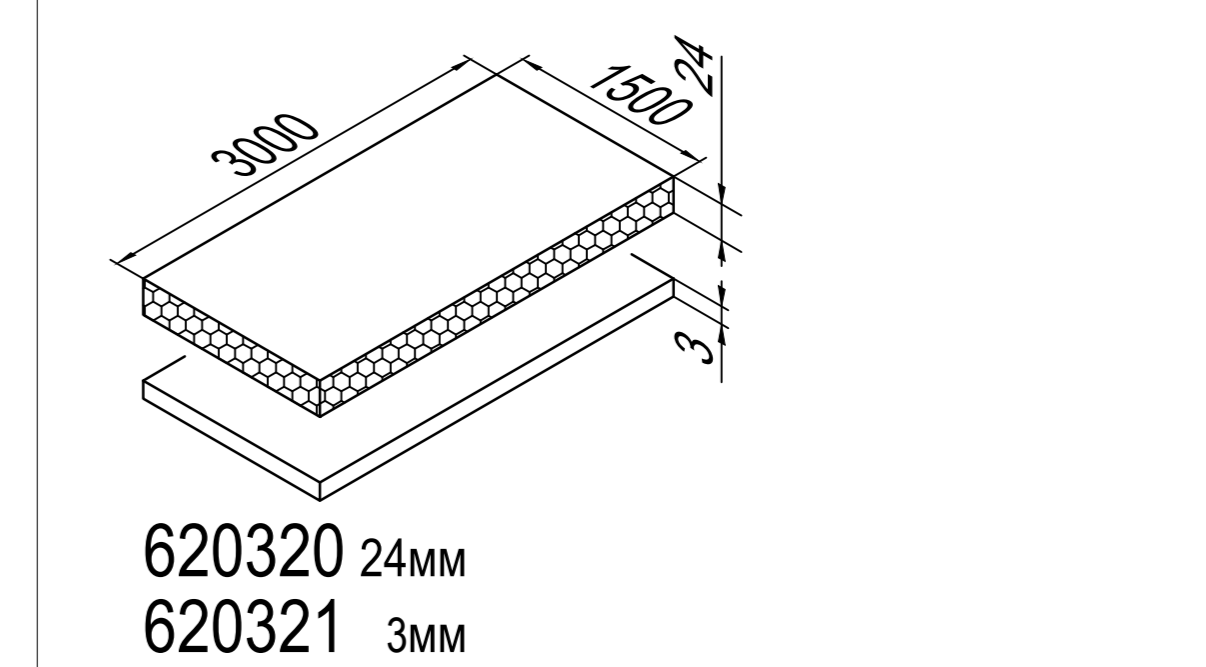
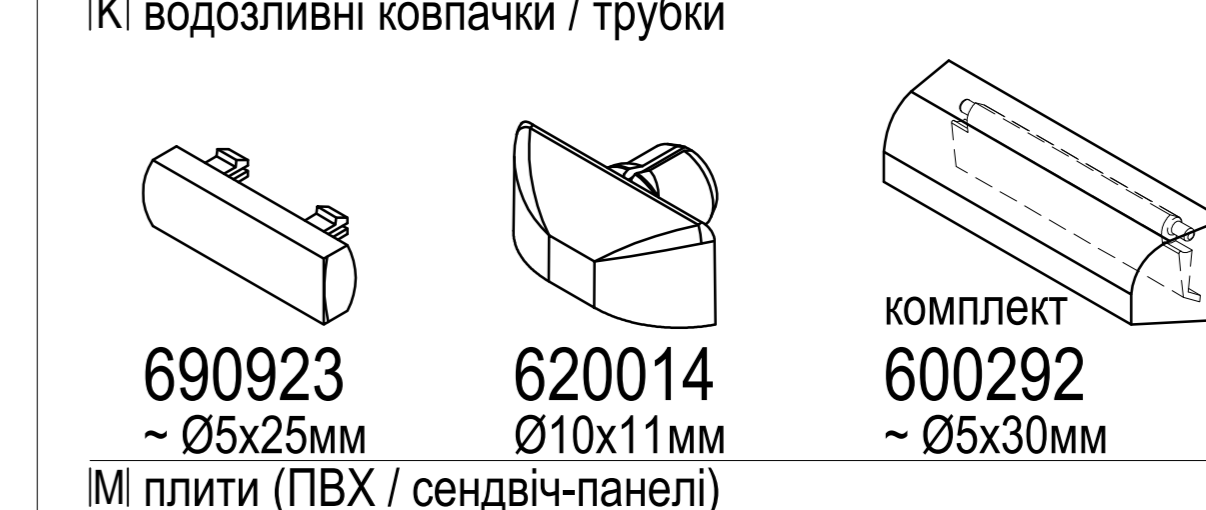
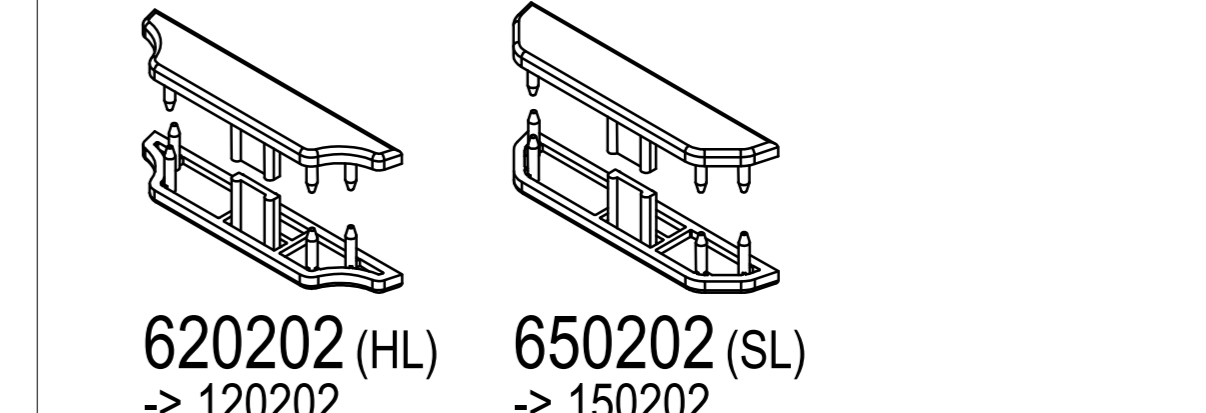
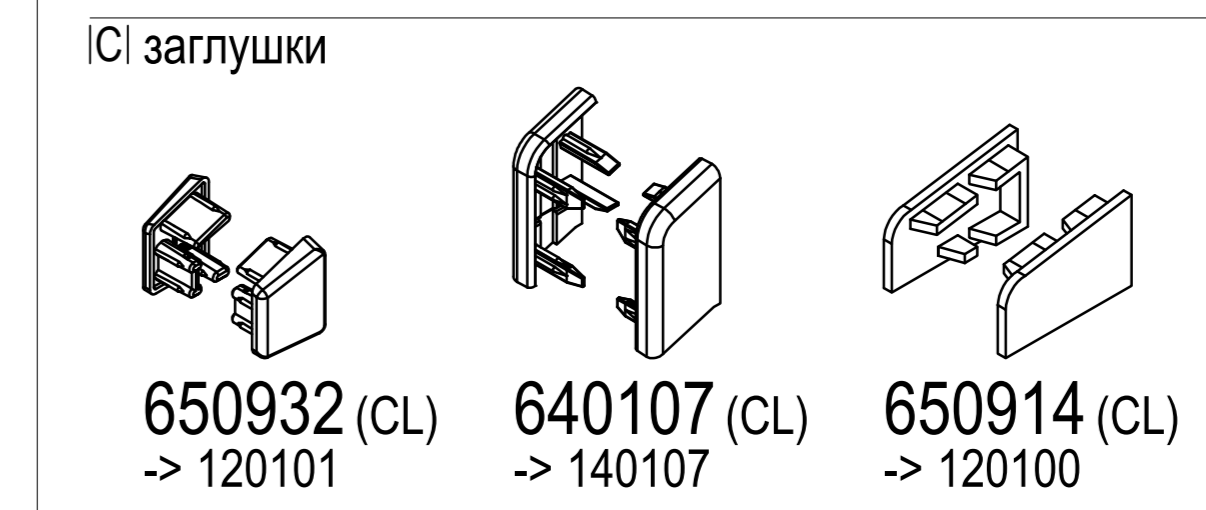
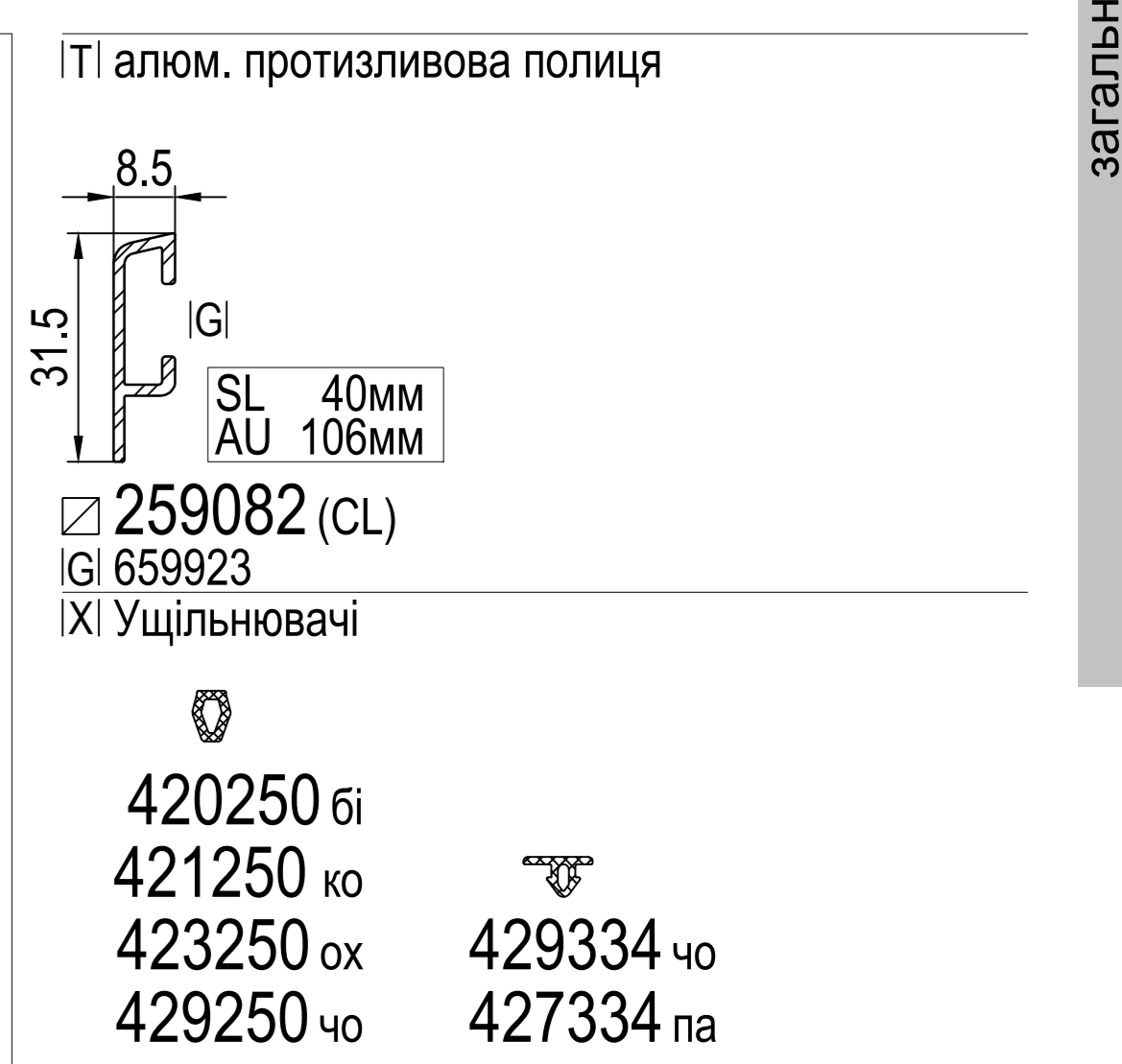
Загально



Комплектуючи

IA) Фальцевий вкладиш загально

[мм]	t	b	l	IA) Фальцевий вкладиш	чорний	~	6
6	...	100		IA) 640305 зе			
5	50	100		IA) 660948 зе			
5	40	100		IA) 659938 зе			
5	28	100		IA) 659908 зе			
5	25	90		IA) 659907 зе			
5	12	100		IA) 669944 зе	зелений	~	5
4	50	100		IA) 640304 жо			
4	40	100		IA) 660947 жо			
4	34	100		IA) 659937 жо			
4	28	100		IA) 669910 жо			
4	20	100		IA) 669920 жо	жовтий	~	4
3	50	100		IA) 640303 че			
3	40	100		IA) 660946 че			
3	34	100		IA) 659936 че			
3	28	100		IA) 669911 че			
3	20	100		IA) 669919 че			
3	12	100		IA) 669922 че	червоний	~	3
2	50	100		IA) 640306 си			
2	40	100		IA) 660945 си			
2	34	100		IA) 659935 си			
2	28	100		IA) 669912 си			
2	25	90		IA) 659906 си			
2	20	100		IA) 660916 си			
2	12	100		IA) 660911 си	синій	~	2
1	25	90		IA) 659905 бі	білий	~	1
0	-	-			не потрібно		0



□ не ламінується
■ ламінується

-> для

(CL) Classic-line
(SL) Soft-line
(HL) Historik-line

ко коричневий
ох охра
чо чорний
па папірусний
бі білий

Монтажна ширина
->60мм ->IDEAL 2000
->70мм ->IDEAL 4000 / 5000
->76мм ->energeto neo
->85мм ->IDEAL 7000 / 8000
... ->IDEAL 2000 - 8000

SL Видима довжина

AU Зовнішній об'єм

З'єднувачі

120116

120224
X| 459905
-> IPI aluskin

3мм 6мм
449140 чо 449141 чо
447140 па - па
-X| Ущільнювачі -X| Ущільнювачі

140203 -> 70мм

120217 -> 60мм

140267 -> 70мм

160267 -> 76мм

180267 -> 85мм

120275 90° -> 60мм
IFI 229040 s=2.0мм, lx=7.0cm⁴
IH 622041

160248 90° -> 60/70/76/85мм
1602480009820
IFI 229040 s=2.0мм, lx=7.0cm⁴
IH 622041
PI 249448

140249 135° -> 60/70/76/85мм
IFI 249242 s=2.0мм, lx=2.9cm⁴
IH 622902

120240 -> 60/70мм
Ø69 37.5 7.5 70 60 8

120241 -> 60/70мм
IFI 229140 s=3.25мм, lx=11.7cm⁴
IH 622140

140243 -> 70мм
X| 447340, 449340, 447042, 449042

140244 -> 70/76/85мм
IFI 249244 s=3.2мм, lx=23.5cm⁴
IH 622333

160243 -> 76/85мм
Ø85 57.5 13 76 85 15

140244 -> 70/76/85мм
IFI 249244 s=3.2мм, lx=23.5cm⁴
IH 622333

Статичні профілі

З'єднання

120224 -> 76мм
IFI 1x 209901 s=1.5мм, lx=4.9cm⁴
2x 209901 s=1.5мм, lx=9.8cm⁴

120224 -> 85мм
IFI 1x 289018 s=1.5мм, lx=6.2cm⁴
2x 289018 s=1.5мм, lx=12.4cm⁴
IH 622355, 682331

140267 -> 70мм
IFI 1x 209900 s=1.5мм, lx=7.3cm⁴
2x 209900 s=1.5мм, lx=14.6cm⁴
IH 622355, 682331

160267 -> 76мм
IFI 1x 209900 s=1.5мм, lx=7.3cm⁴
2x 209900 s=1.5мм, lx=14.6cm⁴
IH 622355, 682331

140267 -> 76мм
IFI 1x 209901 s=1.5мм, lx=4.9cm⁴
2x 209901 s=1.5мм, lx=9.8cm⁴

140244 -> 70/76/85мм
IFI 249244 s=3.2мм, lx=23.5cm⁴
IH 622333

180267 -> 85мм
IFI 1. 1x 209900 s=1.5мм, lx=7.3cm⁴
1. 2x 209900 s=1.5мм, lx=14.6cm⁴
2. 1x 289018 s=1.5мм, lx=6.2cm⁴
2. 2x 289018 s=1.5мм, lx=12.4cm⁴
IH 622355, 682331

120219 -> 60/70/76/85мм
IFI 1x 229019 s=2.0мм, lx=43.3cm⁴, 3 отвором
2x 229019 s=2.0мм, lx=86.6cm⁴, 3 отвором
IH 622019, 642025, 645050

T-01
lx [cm⁴]
-> 120218, 160218...0020, 180218...0020
IFI 229018 = 24.8cm⁴
IFI 229018 + IPI 229010 = 34.7cm⁴
IFI 229018 + IPI сталь 70x6 = 41.9cm⁴
-> 140218, 160218...0020, 180218...0020
IFI 289218 = 37.0cm⁴
IFI 289218 + IPI 229010 = 46.9cm⁴
IFI 289218 + IPI сталь 70x6 = 54.1cm⁴

120218 -> 60мм
IFI 229018 s=2.5мм, lx=24.8cm⁴
229010 s=3.0мм, lx=9.9cm⁴
IPI сталь 70мм s=6.0мм, lx=17.1cm⁴
IH 622338, 622354, 682332, 682335

140218 -> 70мм
IFI 229018 s=2.5мм, lx=24.8cm⁴
IFI 289218 s=2.0мм, lx=37.0cm⁴
IFI 229010 s=3.0мм, lx=9.9cm⁴
IPI сталь 70мм s=6.0мм, lx=17.1cm⁴
IH 622338, 622354, 682332, 682335

160218...0020 -> 76мм
IFI 229018 s=2.5мм, lx=24.8cm⁴
IFI 289218 s=2.0мм, lx=37.0cm⁴
IFI 229010 s=3.0мм, lx=9.9cm⁴
IPI сталь 70мм s=6.0мм, lx=17.1cm⁴
IH 622338, 622354, 682332, 682335

180218...0020 -> 85мм
IFI 229018 s=2.5мм, lx=24.8cm⁴
IFI 289218 s=2.0мм, lx=37.0cm⁴
IFI 229010 s=3.0мм, lx=9.9cm⁴
IPI сталь 70мм s=6.0мм, lx=17.1cm⁴
IH 622338, 622354, 682332, 682335

Статичні профілі

120109
IFI 1. 229114 s=1.5мм, lx=4.0cm⁴
2. 229115 s=2.0мм, lx=5.0cm⁴
2. 229125 s=2.0мм, lx=12.1cm⁴
3. 259926 s=2.0мм, lx=18.7cm⁴
IH 622104 -> IPI 229125, 259926

Алюмінієві профілі
Статичних профілів

270044 бе + 270045 бе
279044 + 279045
SI 270045, 279045 SI 270044, 279044
SL 123мм AU 180мм GU 272мм
SL 22мм AU 80мм
Ø5.5, a=250мм з отворами
lx/ly=5.5/0.8cm⁴ сталь ~16.5/2.5cm⁴*

Комплектуючі

АІ Фальцевий вкладиш
СИ 640302 2x50x100 мм
-> З'єднання

FI див. оглядовий план:
Підсилювачі
IH монтаж / монтажний анкер

чо 642025 3мм загаломно
зе 645050 5мм загаломно
-> З'єднання

622140 IPI 229140 -> 120241
622333 IPI 249244 -> 140244
622041 IPI 229040 -> 120275, 160248
622104 IPI 229125, 259926 -> 120109

622338 IPI 229018, 289218 -> 120218, 140218, 160218, 180218, ...0020
622354 1) IPI 229018, 289218 -> 120218, 140218, 160218, 180218, ...0020
682332 IPI 229018, 289218 -> 120224, 140267, 160267, 180267
682335 1) IPI 229018, 289218 -> 120218, 140218, 160218, 180218, ...0020

622902 2) IPI 249242 -> 140249
622019 2) IPI 229019 -> 120219
622355 2) IPI 209900, 289018 -> 120224, 140267, 160267, 180267
682331 2) IPI 209900, 289018 -> 120224, 140267, 160267, 180267

1) зар. з.Б. -> Короба жалюзі
2) зар. з.Б. -> З'єднання

IPI aluskin алюмінієві накладки
IPI -> З'єднання

249448 (CL) -> 160248
SI Алюмінієві профілі

289210 (CL) + 289211 (CL)
SI 289211 IPI 289210 X| 459922
-> з.Б. 140218, 180218...0020
SI -> Статичних профілів
див. Статичні профілі
X| Ущільнювачі

449340 чо 449042 чо 459922 чо
447340 па 447042 па - па
Стандартна -> 140243 SI 289211

3мм 6мм
449140 чо 449141 чо 459905 чо
447140 па - па -> 120224
-З'єднання -З'єднання -> 120224

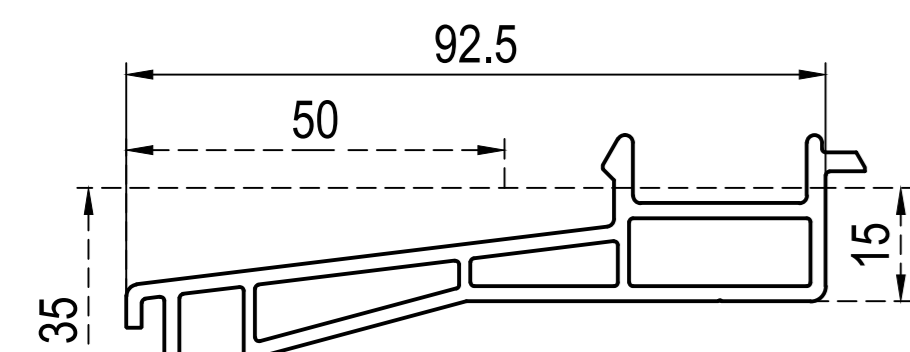
не ламінується
 ламінується
 foam inside ->

-> для
СИ синій
зе зелений
чо чорний
па папірусний
бі білий

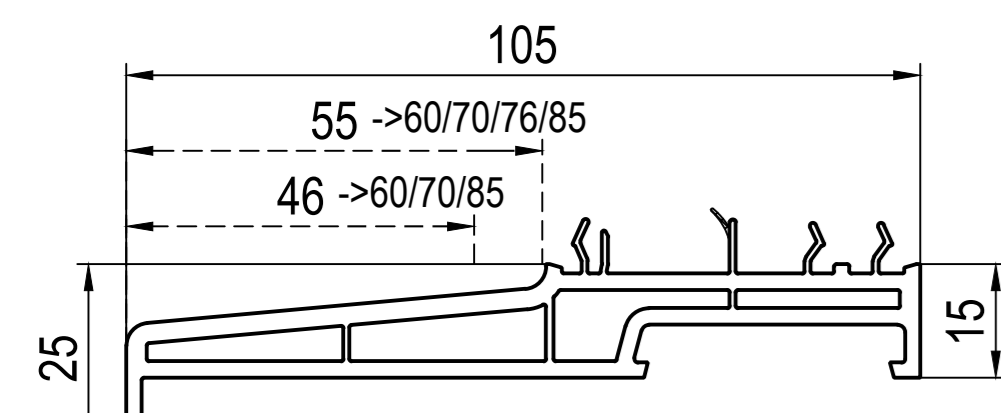
Монтажна ширина
->60мм ->IDEAL 2000
->70мм ->IDEAL 4000 / 5000
->76мм ->energeto neo
->85мм ->IDEAL 7000 / 8000
... ->IDEAL 2000 - 8000

SL Видима довжина
AU Зовнішній об'єм

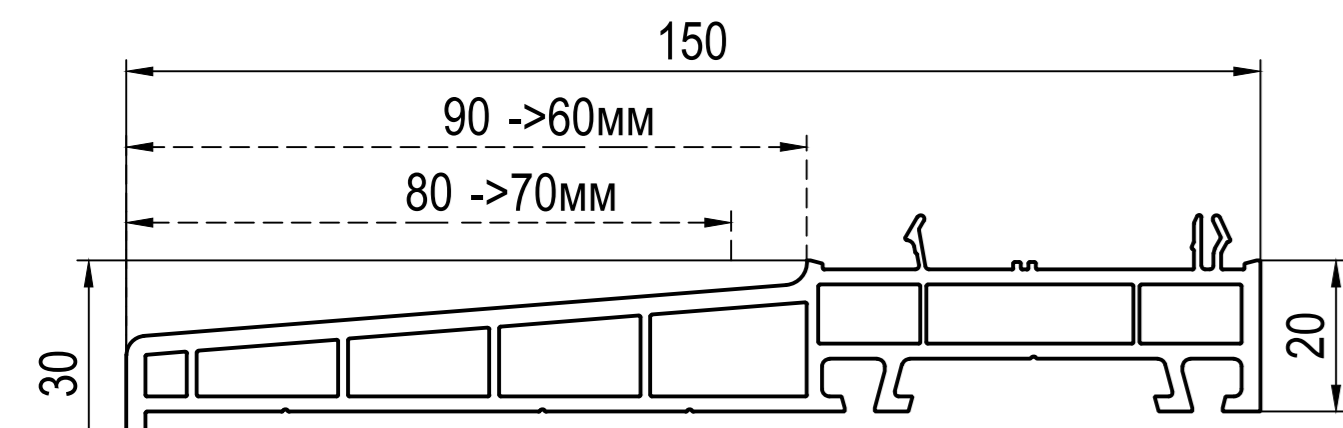
Зовнішні підвіконня



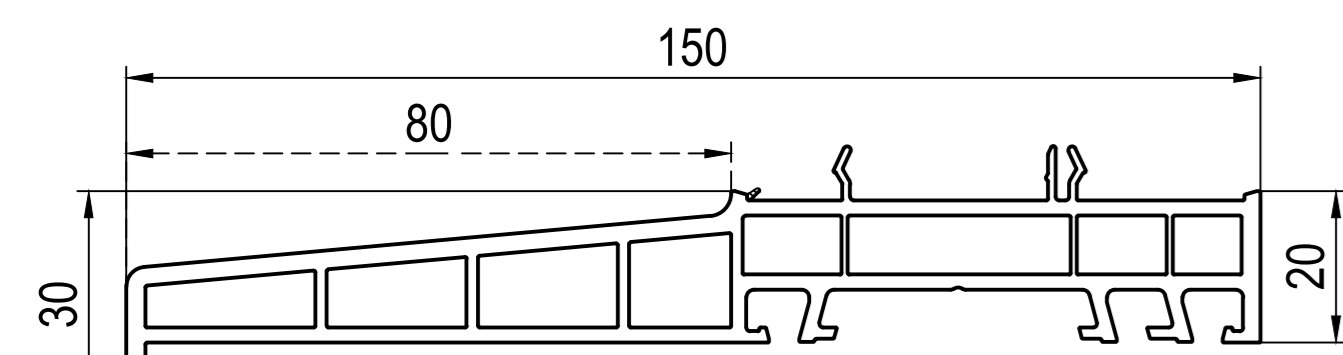
■ 120246
ICI 650921



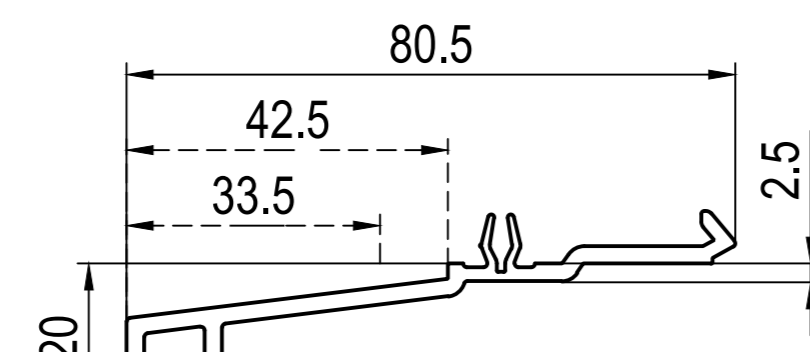
■ 120248
ICI 620249, 640238



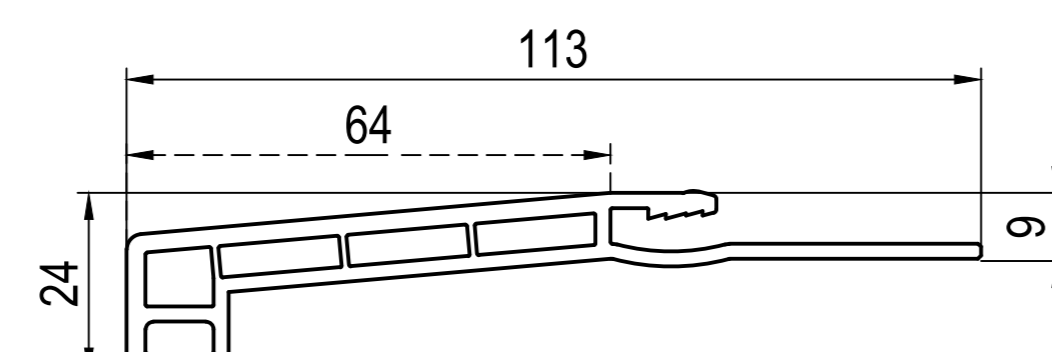
■ 120249
->60/70mm
ICI 640238



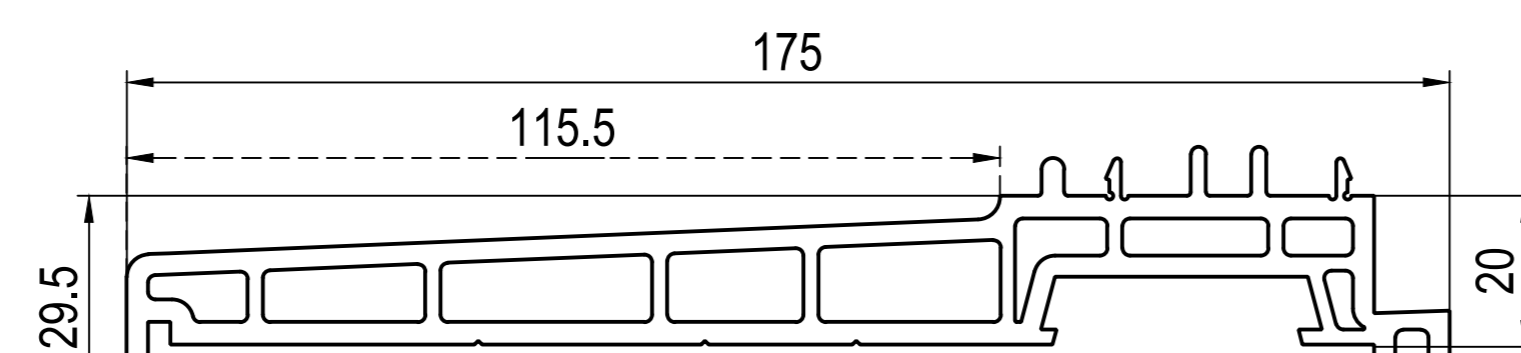
■ 140238
->70mm
ICI 640238



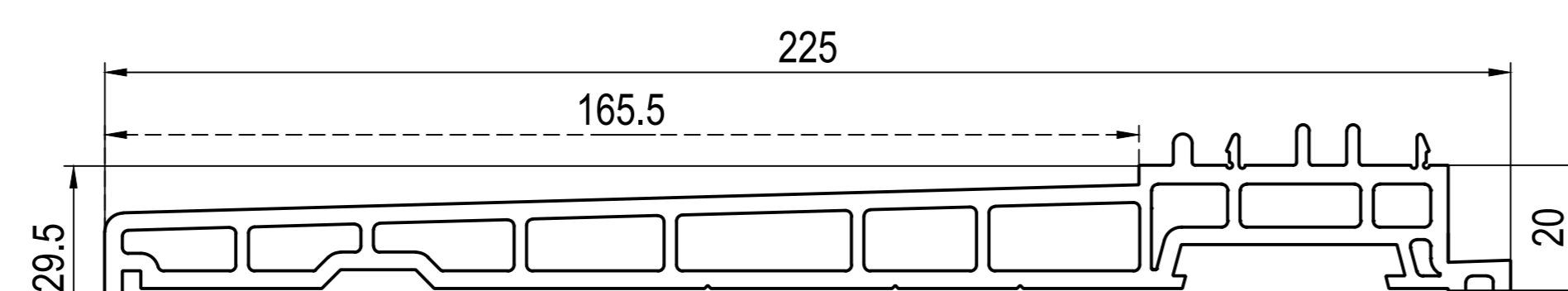
□ 140229



■ 140219
-> 120x39, 120x91, 140x17, 140x090000011, 150x110000011
ICI 640238



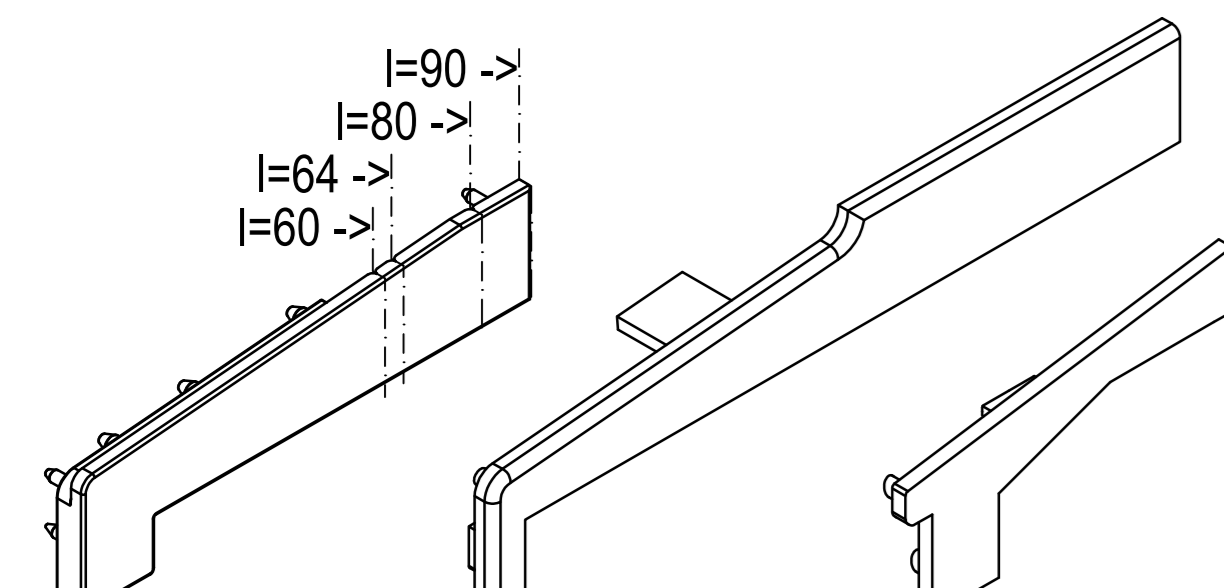
□ 120190



□ 120192

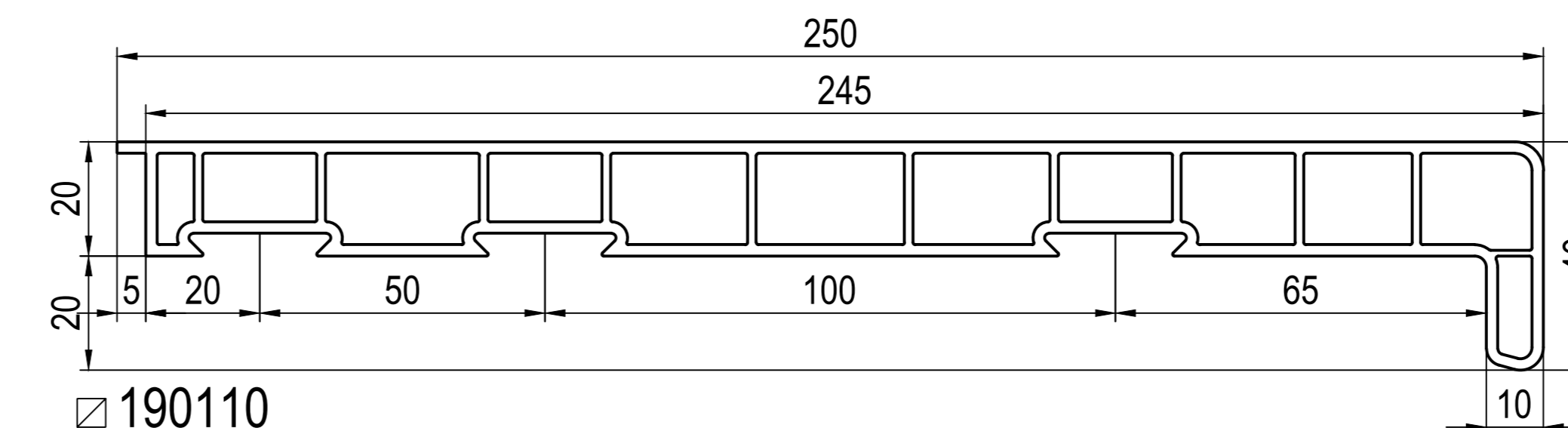
Комплектуючі

ICI заглушки

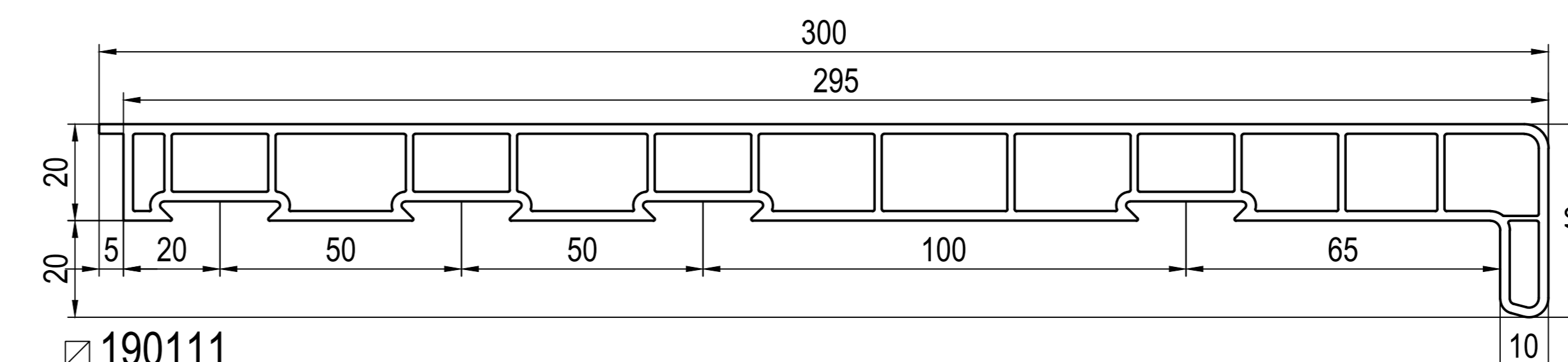


640238 -> 120248, 120249, 140219, 140238
620249 -> 120248
650921 -> 120246

Підвіконня



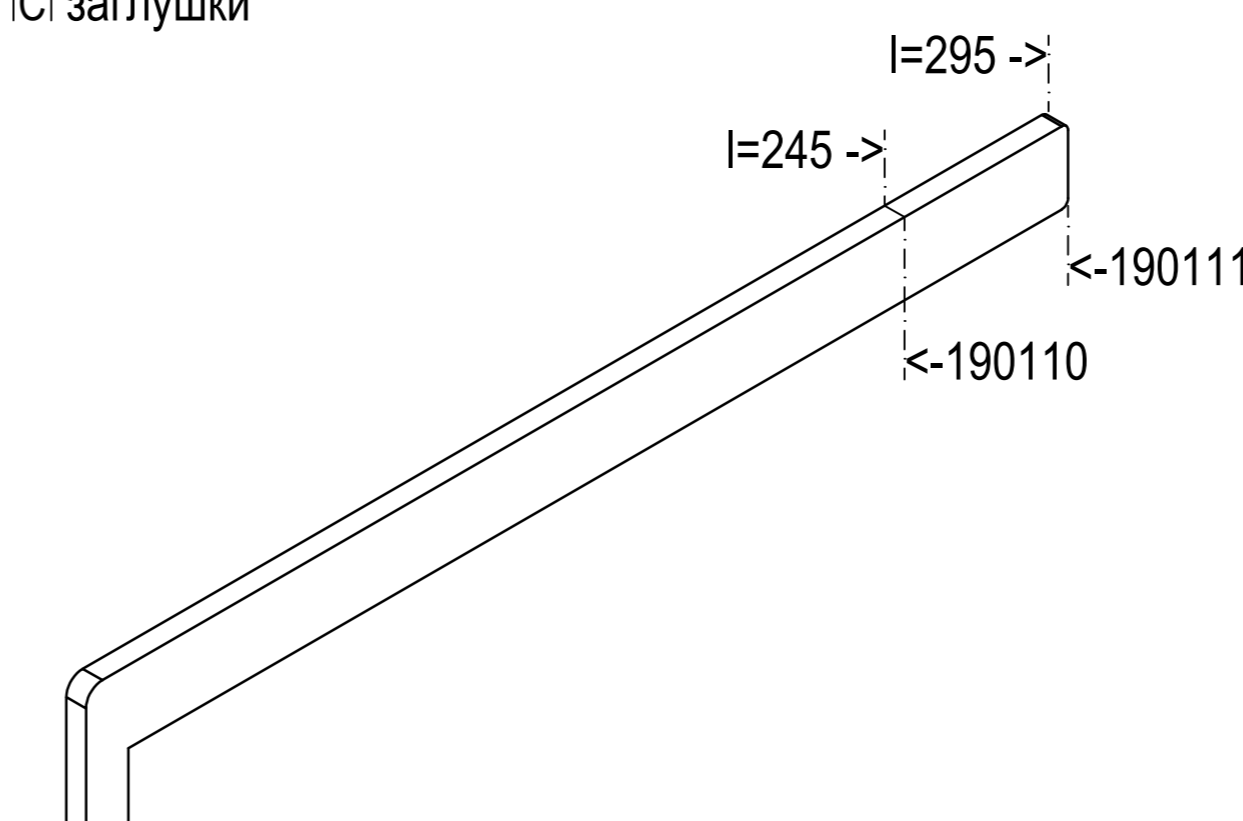
□ 190110
ICI 610911 обрізаний



□ 190111
ICI 610911

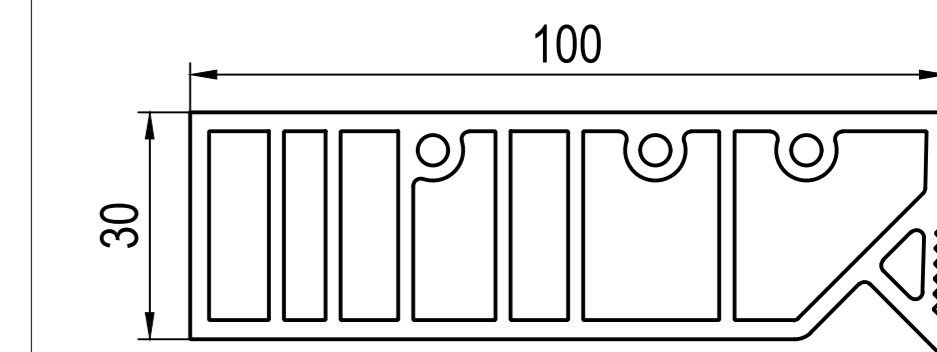
Комплектуючі

ICI заглушки

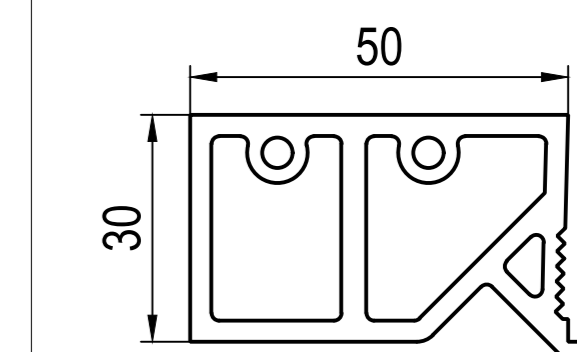


610911
-> 190110, 190111

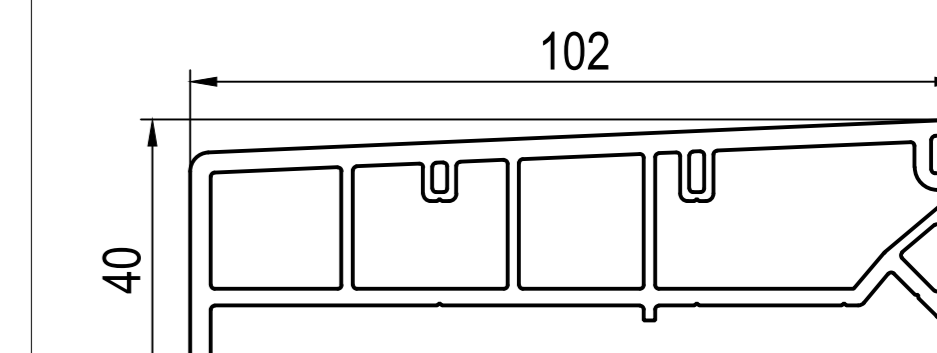
царги



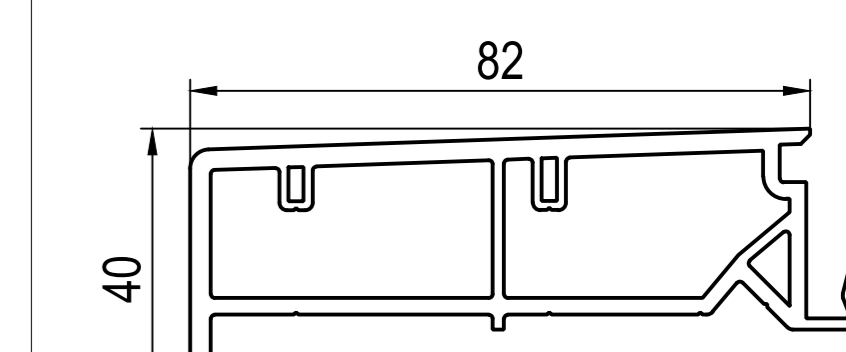
■ 120112



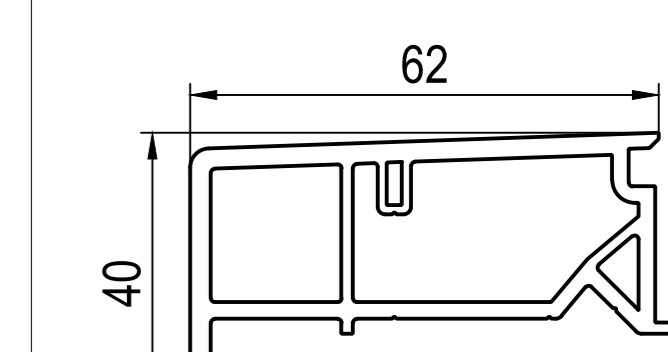
□ 120113



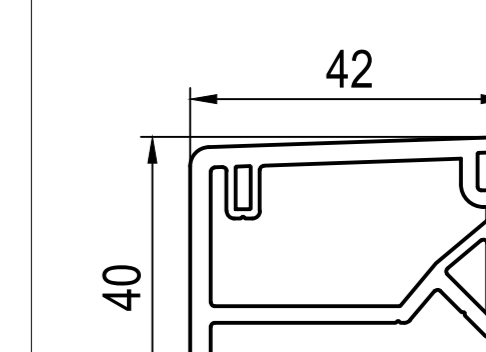
□ 120196



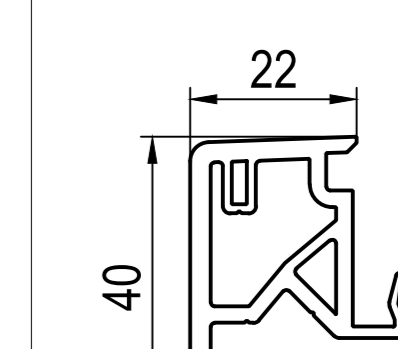
■ 120270



□ 120195



□ 120194



□ 120193

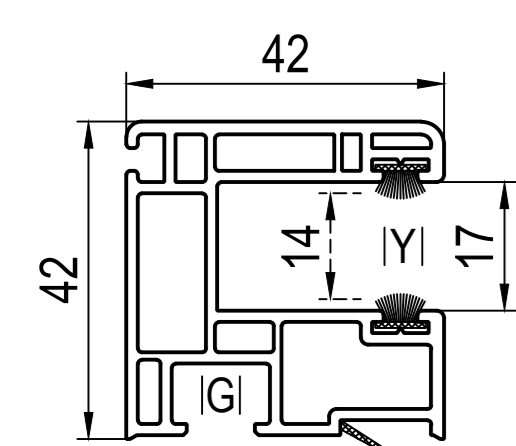
□ не ламінується
■ ламінується

-> для

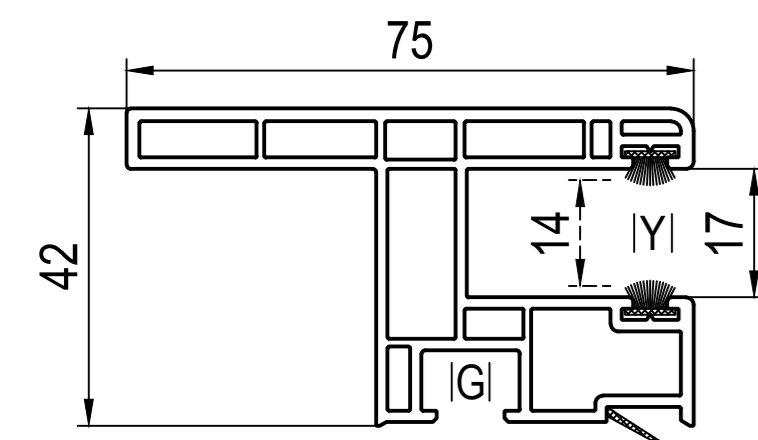
Монтажна ширина
->60mm ->IDEAL 2000
->70mm ->IDEAL 4000 / 5000
->76mm ->energeto neo
->85mm ->IDEAL 7000 / 8000
... ->IDEAL 2000 - 8000

Направляюча жалюзі
-> макс.-L

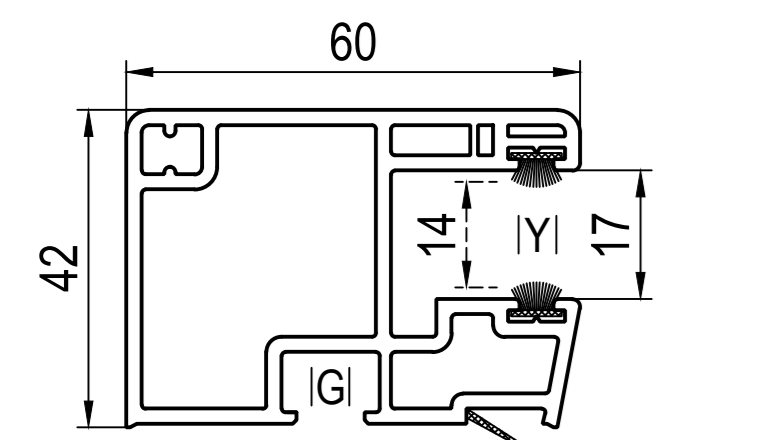
направляюча жалюзі



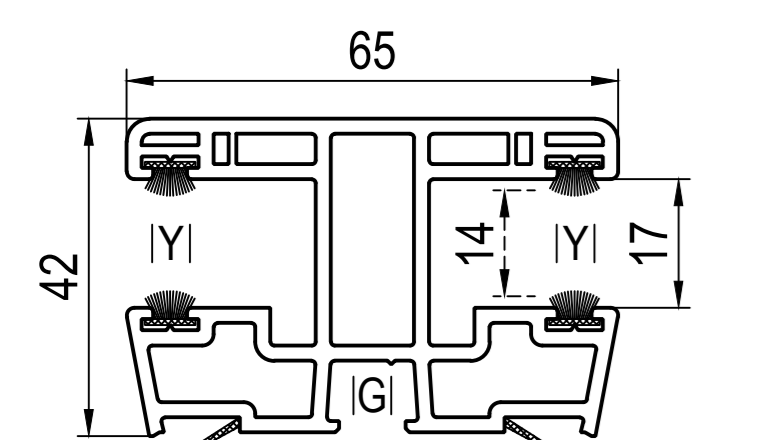
■ 120429 чо
ВІ 620042, 620044
СІ 620032
ГІ 652923
УІ 459930 -> макс.-L Стандартна
УІ 459932 -> мін.-L за вибором



■ 190433 чо
ВІ 620042, 620044
СІ -
ГІ 652923
УІ 459930 -> макс.-L Стандартна
УІ 459932 -> мін.-L за вибором



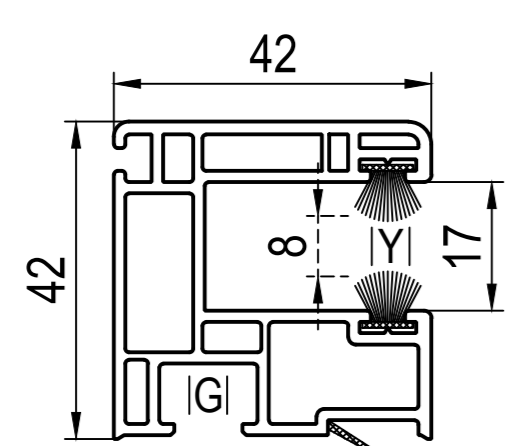
■ 190430 чо
ВІ 620038
СІ 690030
ГІ 652923
УІ 459930 -> макс.-L Стандартна
УІ 459932 -> мін.-L за вибором



■ 190435 чо
ВІ 620038
СІ 690035
ГІ 652923
УІ 459930 -> макс.-L Стандартна
УІ 459932 -> мін.-L за вибором

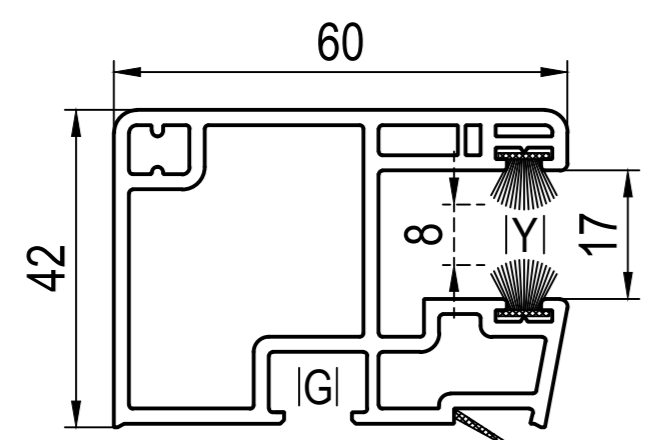
-> мін.-L

направляюча жалюзі

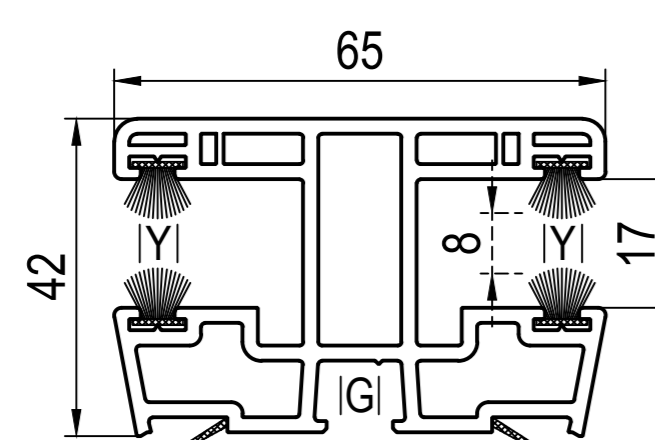


■ 120929 чо
ВІ 620042, 620044
СІ 620032
ГІ 652923
УІ 459930 -> макс.-L за вибором
УІ 459932 -> мін.-L Стандартна

див.
190433
+ за вибором



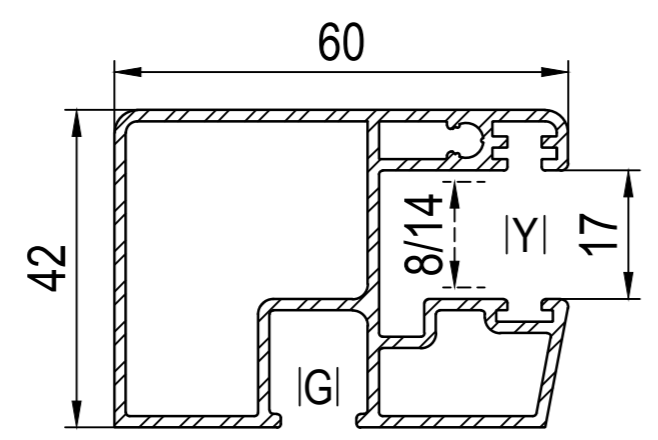
■ 190930 чо
ВІ 620038
СІ 690030
ГІ 652923
УІ 459930 -> макс.-L за вибором
УІ 459932 -> мін.-L стандартна



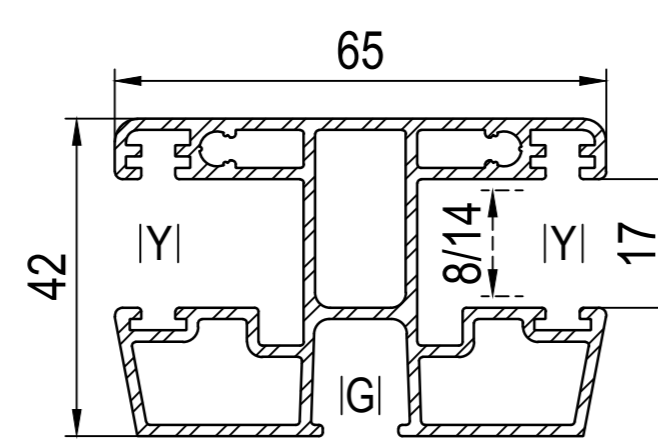
■ 190935 чо
ВІ 620038
СІ 690035
ГІ 652923
УІ 459930 -> макс.-L за вибором
УІ 459932 -> мін.-L стандартна

Алюміній

ІРІ алюм. направляюча жалюзі
безщіткові ущільнювачі



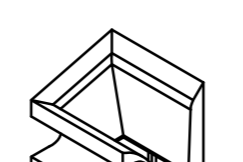
■ 260406
ВІ 620038 SL 100MM
СІ - AU 333MM
ГІ 659923 GU 579MM
УІ 459930 -> макс.-L
УІ 459932 -> мін.-L



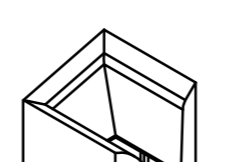
■ 260407
ВІ 620038 SL 131MM
СІ - AU 435MM
ГІ 659923 GU 715MM
УІ 459930 -> макс.-L
УІ 459932 -> мін.-L

Комплектуючі

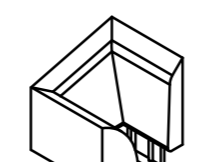
ІВІ напрямна вставка



620044
-> 120429, 120929,
190433
-> трасверси жалюзі
120230

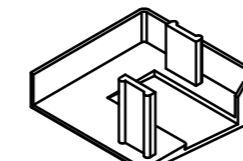


620042
-> 120429, 120929,
190433

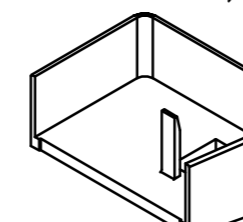


620038
-> 190430, 190930,
190435, 190935
ІРІ 260406, 260407

СІ заглушки



620032
-> 120429, 120929



690030
-> 190430, 190930

ГІ пістони / засувки

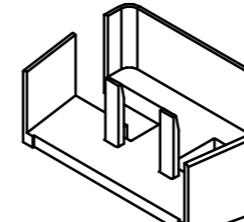


652923
-> ПВХ
-> 120429, 120929,
190430, 190930,
190433,
190435, 190935

УІ Щіткові ущільнювачі



459930 чо
-> макс.-L
-> 120429, 120929,
190430, 190930,
190433,
190435, 190935
ІРІ 260406, 260407



690035
-> 190435, 190935



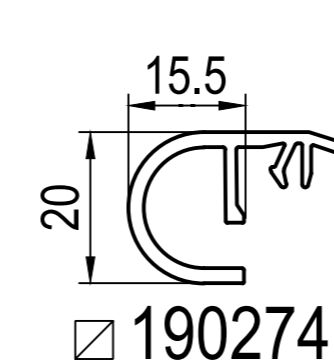
659923
-> алюміній
ІРІ 260406,
260407



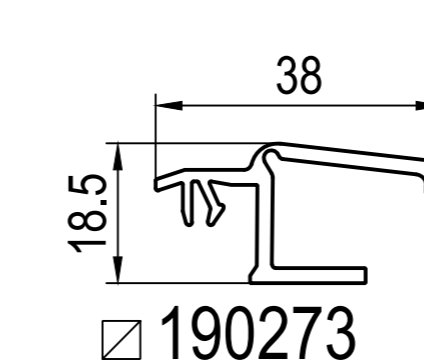
459932 чо
-> мін.-L
-> 120429, 120929,
190430, 190930,
190433,
190435, 190935
ІРІ 260406, 260407

Захисні жалюзі

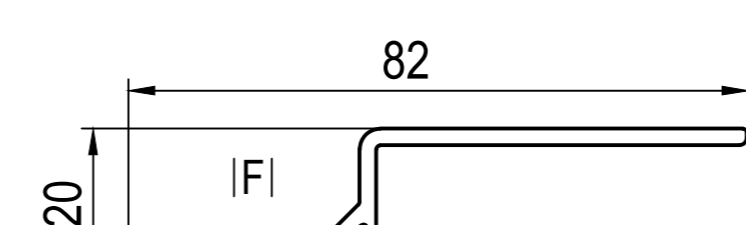
трасверси жалюзі



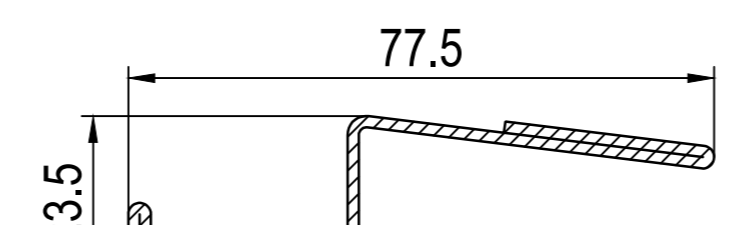
190274



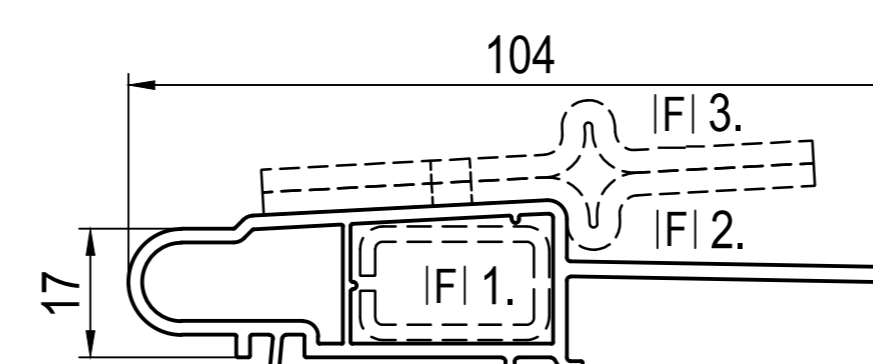
190273



144233
ІРІ 249234



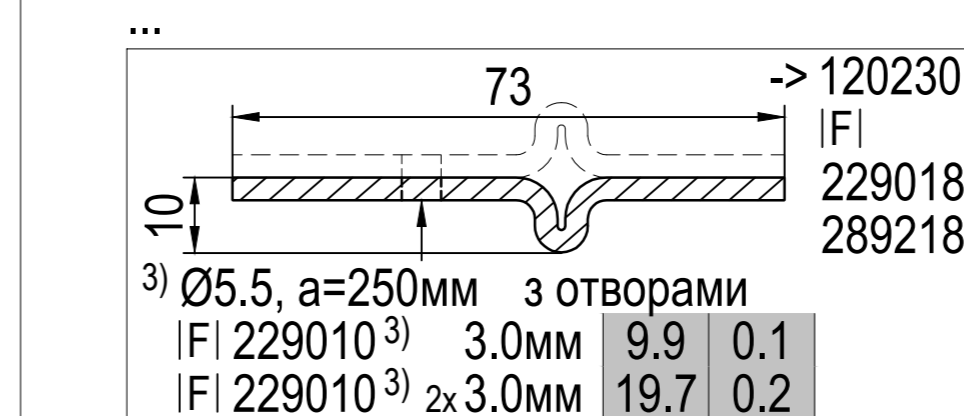
ІРІ 249234 s=1.5мм, lx=12.6cm⁴



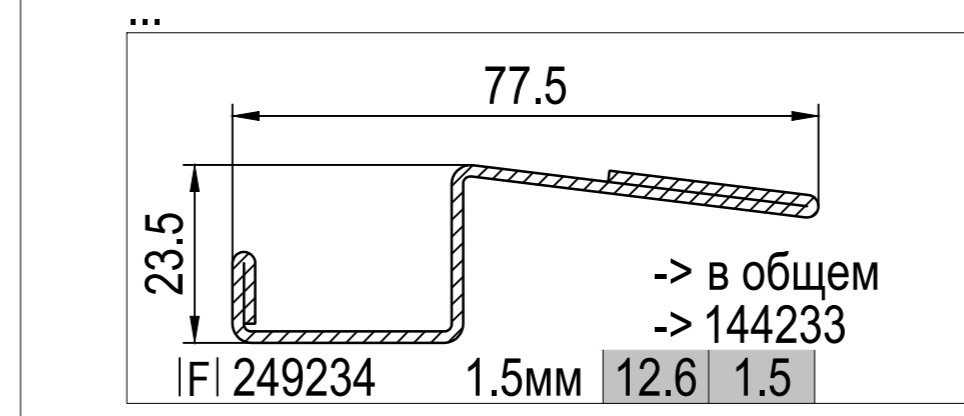
120230
ІРІ 1. 229107 s=2.0мм, lx=1.0cm⁴
2. 229010 s=3.0мм, lx=9.9cm⁴
3. 2x 229010 s=3.0мм, lx=19.7cm⁴

Комплектуючі

ІРІ Підсилювачі s lx ly



120230
ІРІ 229018, 289218
3) Ø5.5, a=250мм з отворами
ІРІ 229010³⁾ 3.0мм 9.9 0.1
ІРІ 229010³⁾ 2x3.0мм 19.7 0.2



229107
ІРІ 229107 2.0мм 1.0 0.4 +90°

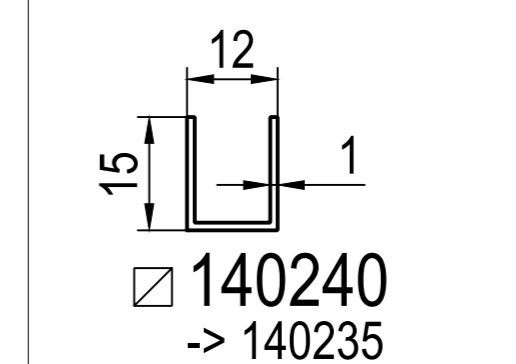


249234
ІРІ 249234 1.5мм 12.6 1.5
-> в об'єм
-> 144233

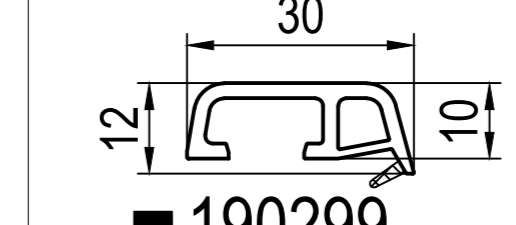
Див. оглядовий план: Підсилювачі

Санация віконної лиштви

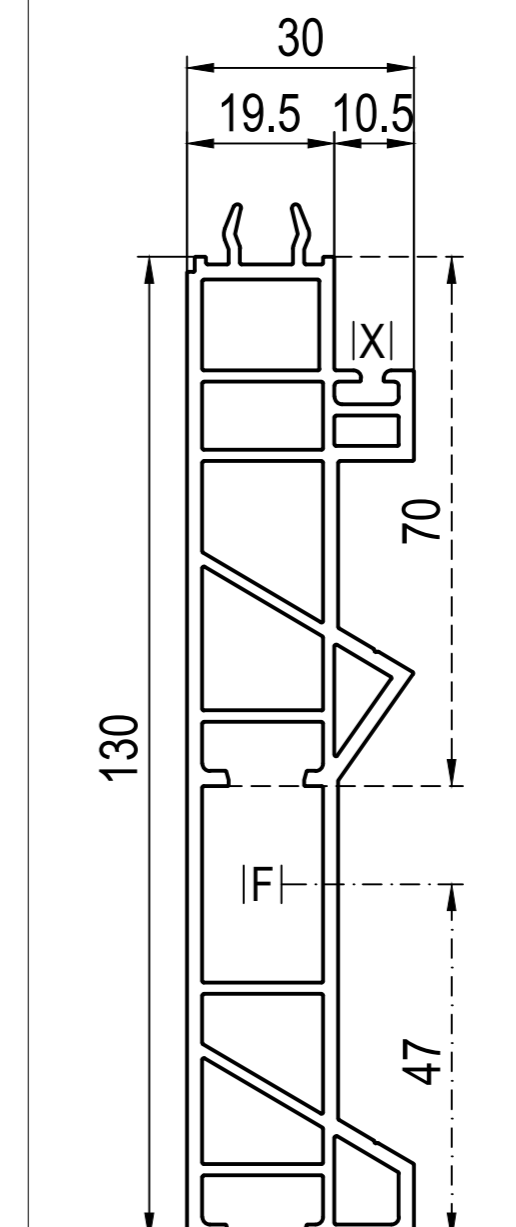
санация віконної лиштви



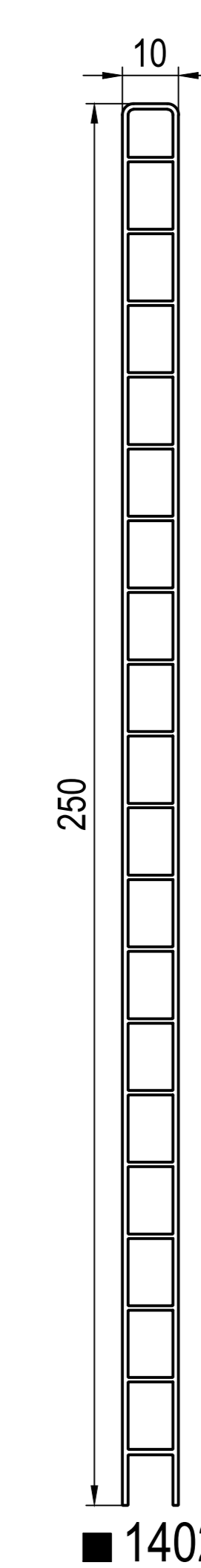
140240
-> 140235



190299
-> 190298



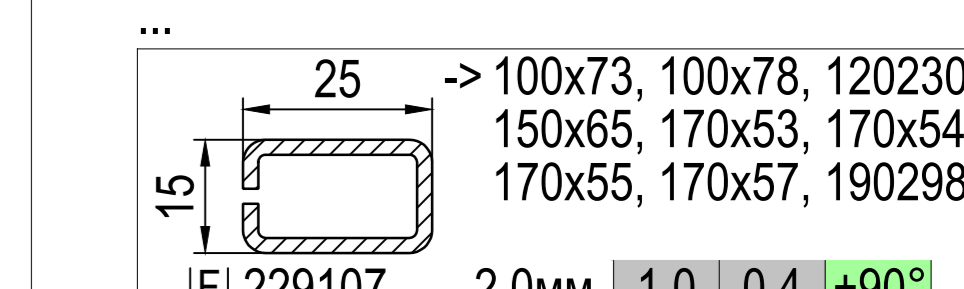
190298
ІРІ 229107
ІХІ 428320



140235

Комплектуючі

ІРІ Підсилювачі s lx ly



229107
ІРІ 229107 2.0мм 1.0 0.4 +90°
-> 100x73, 100x78, 120230,
150x65, 170x53, 170x54,
170x55, 170x57, 190298

Див. оглядовий план: підсилювачі

ІХІ Ущільнювачі

429320 чо
-> 190298

□ не ламінується
■ ламінується

-> для

Ламелі для жалюзі
мін.-L ~ 8x37мм
макс.-L ~ 14x52мм

Щіткові ущільнювачі
чо чорний

SL Видима довжина

AU Зовнішній об'єм

GU Загальний об'єм